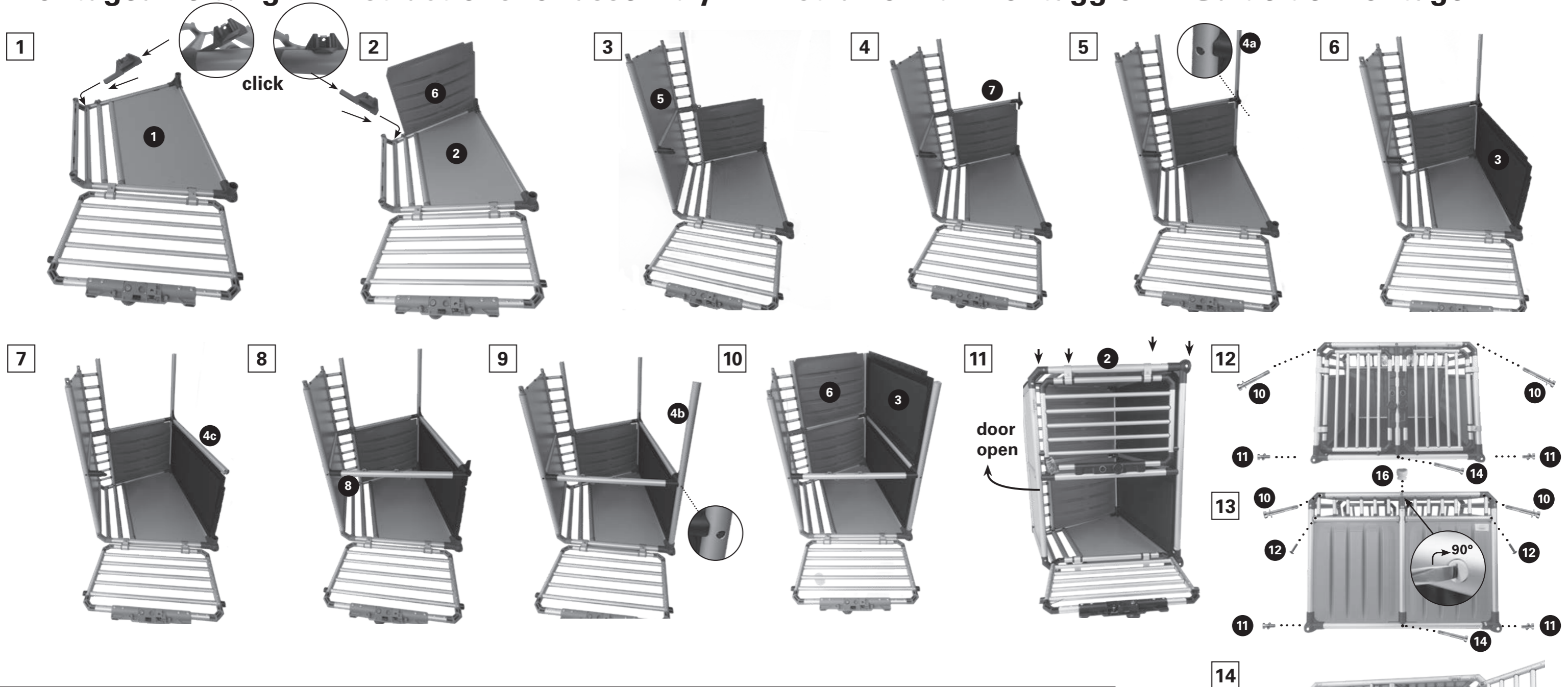
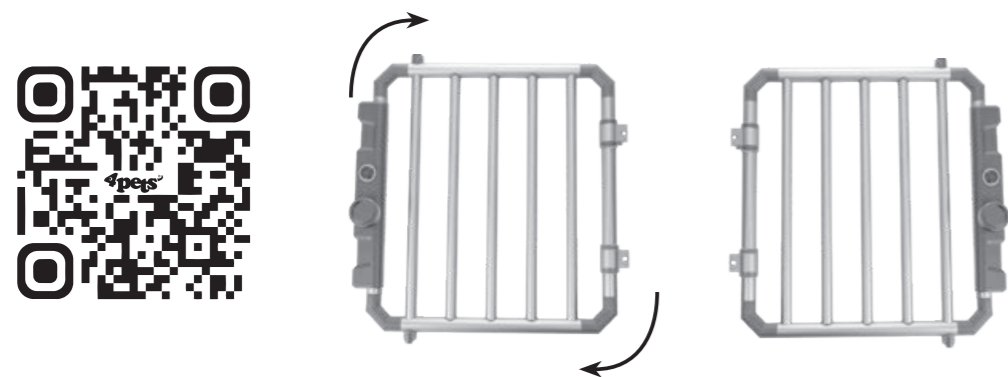


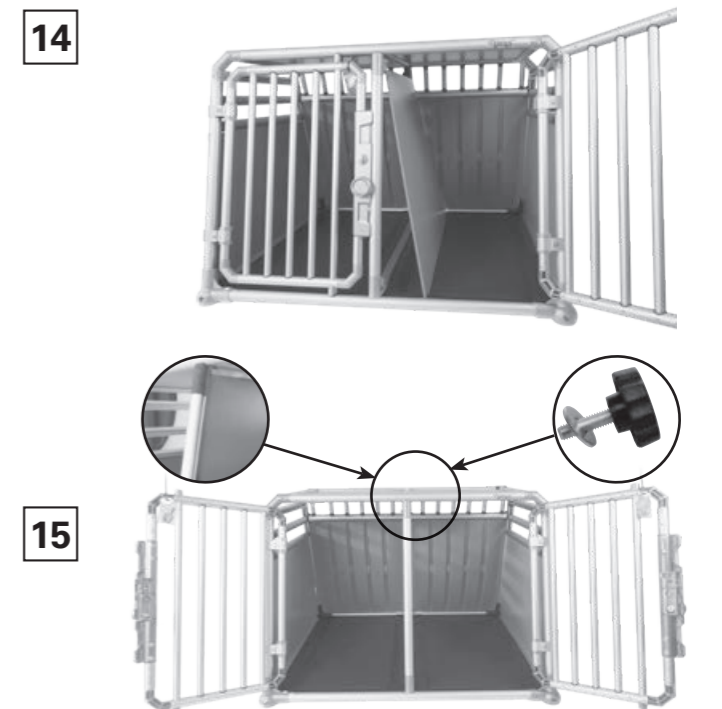
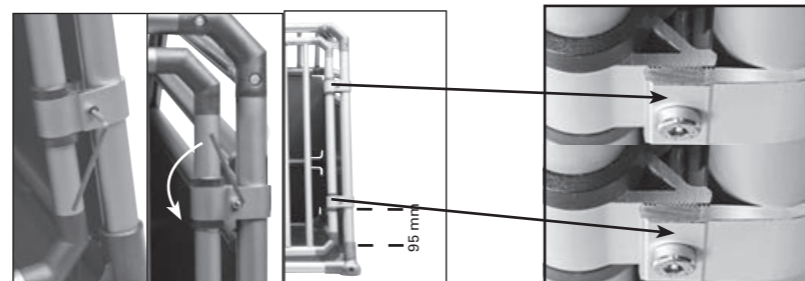
Montageanleitung / Instructions for assembly / Istruzioni di montaggio / Guide de montage



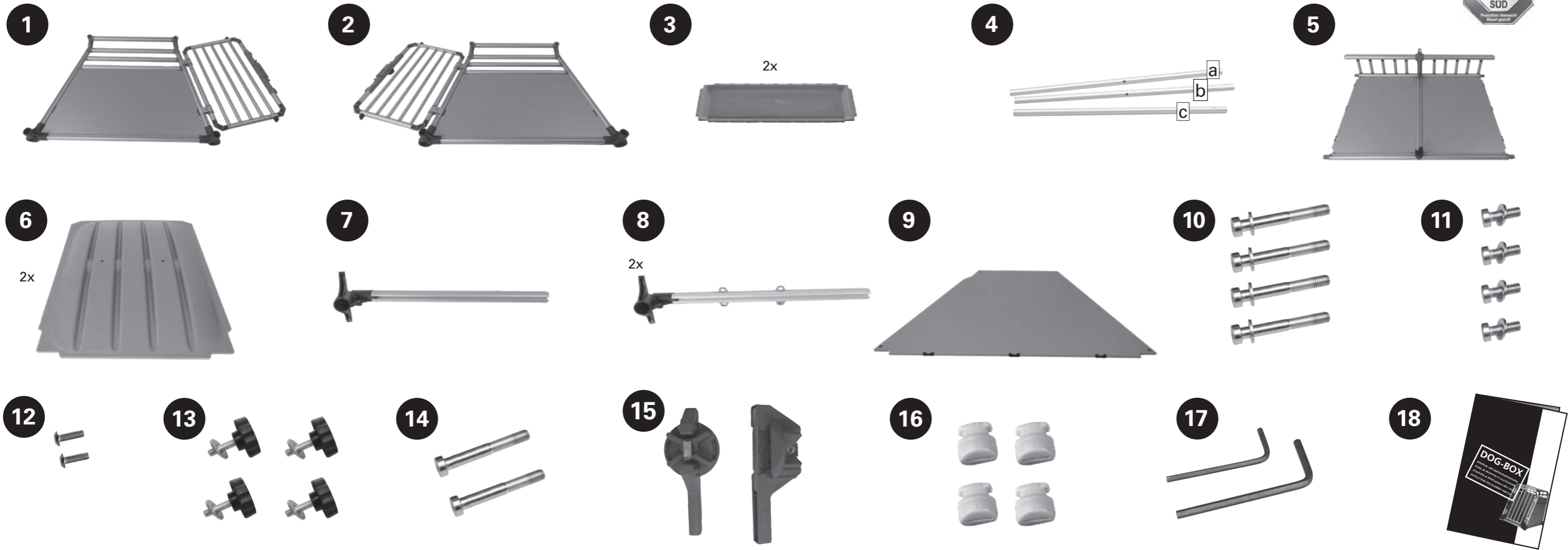
Türdrehen / Door rotation / Girando porta / Porte tournant



Türjustierung / Door adjustment / Regolazione porta / Ajustement de la porte



Lieferumfang / Scope of supply / Volume della fornitura / Etendue des fournitures



D

- 1 Seitenwand links
- 2 Seitenwand rechts
- 3 Bodenelement (2x)
- 4 Drei nummerierte Boden profilrohre (vorne und hinten mitte)
- 5 Dachelement
- 6 Rückwand/IPS (2x)
- 7 Trennelement 1
- 8 Trennelement 2
- 9 Trennwand
- 10 Vier lange Schrauben mit Scheiben M6x45
- 11 Vier kurze Schrauben mit Scheiben M6x16
- 12 Zwei Linsenschrauben M5x22
- 13 Vier Sterngriffe
- 14 Zwei Schrauben M6x40
- 15 Zwei Verbinder
- 16 Drehverschluss
- 17 Inbusschlüssel (2x)
- 18 Hersteller-Dokumentation

E

- 1 Side wall left
- 2 Side wall right
- 3 Floor element (2x)
- 4 Three numbered floor profile tubes (front and rear)
- 5 Roof element
- 6 Rear wall / IPS (2x)
- 7 Seperator 1
- 8 Seperator 2
- 9 Seperating wall
- 10 Four long screws with washers M6x45
- 11 Four short screws with washers M6x16
- 12 Two lens screws
- 13 Four ster hands
- 14 Two Screws M6x40
- 15 Traverse connector
- 16 Turn Lock
- 17 Allen key (2x)
- 18 Manufacturer documentation

I

- 1 Parete laterale sinistra
- 2 Parete laterale destra
- 3 Elemento del pavimento (2x)
- 4 Tre tubi profilati per il pavimento numerati (davanti e dietro)
- 5 Elemento del tetto
- 6 Parete posteriore/IPS (2x)
- 7 Elemento dividere 1
- 8 Elemento dividere 2
- 9 Muro divisorio
- 10 Quattro viti lunghe con rondelle M6x45
- 11 Quattro viti corte con rondelle M6x16
- 12 Due viti con testa a bottone M5x22
- 13 Quattro volantini a lobi
- 14 Due viti M6x40
- 15 Connettore traverse
- 16 Tappo a vite
- 17 Quattro chiave a brugola (2x)
- 18 Documentazione fabricante

F

- 1 Paroi latérale gauche
- 2 Paroi latérale droite
- 3 Paroi inférieure (2x)
- 4 Trois tubes profilés et numérotés pour la paroi inférieure (avant et arrière)
- 5 Paroi supérieure
- 6 Paroi arrière/IPS (2x)
- 7 Cloison de séparation 1
- 8 Cloison de séparation 2
- 9 Élément séperateur
- 10 Quatre vis longues avec rondelles M6x45
- 11 Quatre vis courtes avec rondelles M6x16
- 12 Deux vis à tête bombée M5x22
- 13 Quatre volants à lobes
- 14 Deux vis M6x40
- 15 Connecteur traverse
- 16 Fermeture rotative
- 17 Quatre clés à six pans (2x)
- 18 La documentation fabricante

