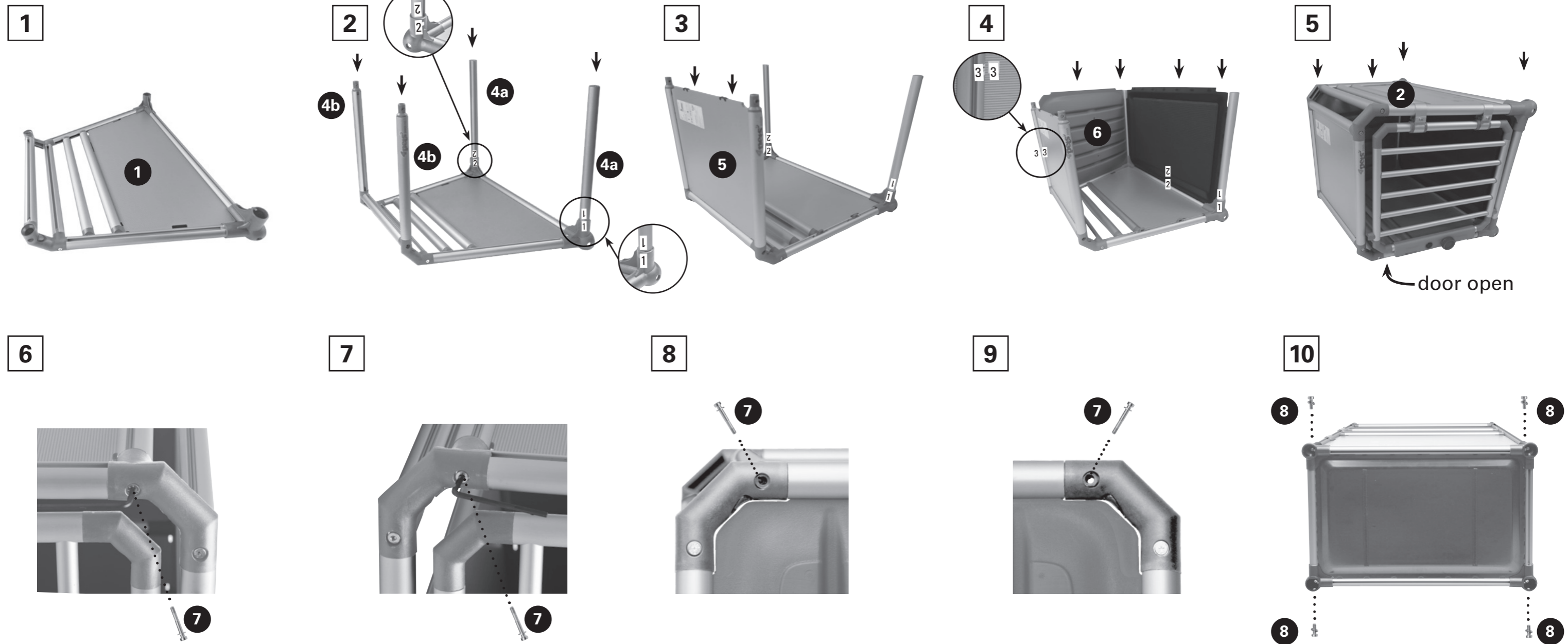


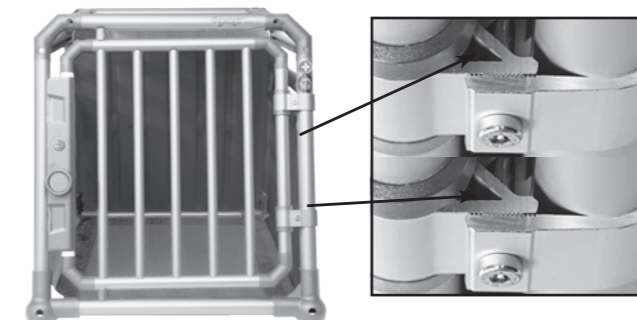
Montageanleitung / Instructions for assembly / Istruzioni di montaggio / Guide de montage



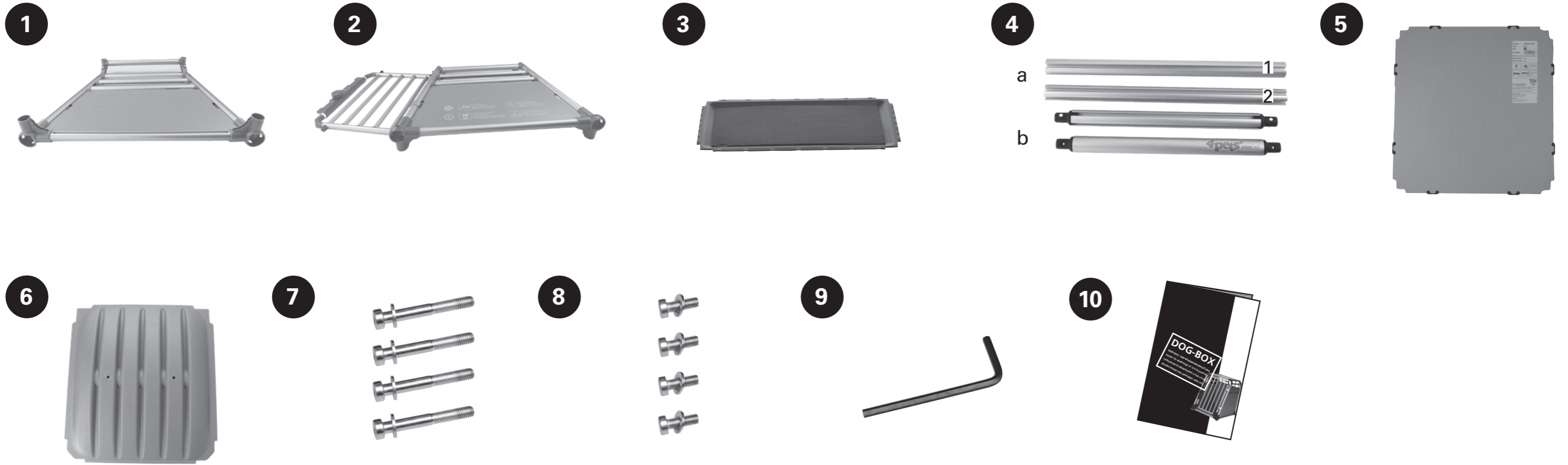
Türdrehen / Door rotation / Girando porta / Porte tournant



Türjustierung / Door adjustment / Regolazione porta / Ajustement de la porte



Lieferumfang / Scope of supply / Volume della fornitura / Etendue des fournitures



D

- 1 Seitenwand links
- 2 Seitenwand rechts
- 3 Bodenelement
- 4a Zwei nummerierte Bodenprofilrohre (vorne und hinten)
- 4b Dachverbinder (vorne)
- 5 Dachelement
- 6 Rückwand/IPS
- 7 Vier lange Schrauben mit Scheiben M6x45
- 8 Vier kurze Schrauben mit Scheiben M6x15
- 9 Inbusschlüssel (1x)
- 10 Hersteller-Dokumentation

E

- 1 Side wall left
- 2 Side wall right
- 3 Floor element
- 4a Two numbered floor profile tubes (front and rear)
- 4b Roof connector (front)
- 5 Roof element
- 6 Rear wall/IPS
- 7 Four long screws with washers M6x45
- 8 Four short screws with washers M6x15
- 9 Allen key (1x)
- 10 Manufacturer documentation

I

- 1 Parete laterale sinistra
- 2 Parete laterale destra
- 3 Elemento del pavimento
- 4a Due tubi profilati per il pavimento numerati (davanti e dietro)
- 4b Elemento di collegamento del tetto (davanti)
- 5 Elemento del tetto
- 6 Parete posteriore/IPS
- 7 Quattro viti lunghe con rondelle M6x45
- 8 Quattro viti corte con rondelle M6x15
- 9 Chiave a brugola (1x)
- 10 Documentazione fabbricante

F

- 1 Paroi latérale gauche
- 2 Paroi latérale droite
- 3 Paroi inférieure
- 4a Deux tubes profilés et numérotés pour la paroi inférieure (avant et arrière)
- 4b Élément d'assemblage paroi supérieure (avant)
- 5 Paroi supérieure
- 6 Paroi arrière/IPS
- 7 Quatre vis longues avec rondelles M6x45
- 8 Quatre vis courtes avec rondelles M6x15
- 9 Clé à six pans (1x)
- 10 La documentation fabricante

4pets[®]pro

