

4pets® eco²⁺³

- D** Lieferumfang (S. 2–6) / Montageanleitung (S. 7)
- F** Etendue des fournitures (p. 2–6) / Guide de montage (p. 7)
- I** Volume della fornitura (p. 2–6) / Istruzioni di montaggio (p. 7)
- E** Scope of supply (p. 2–6) / Instructions for assembly (p. 7)
- NL** Leveringsomvang (P. 2–6) / Montagehandleiding (P. 7)
- ESP** Volumen de suministro (Pág. 2–6) / Instrucciones de montaje (Pág. 7)
- DK** Leveringsomfang (s. 2–6) / Monteringsvejledning (s. 7)
- HU** A csomag tartalma (2–6. oldal) / Szerelési útmutató (7. oldal)
- POL** Zakres dostawy (s. 2–6) / Instrukcja montażu (s. 7)
- KOR** 공급 사양 (2–6페이지) / 조립 설명서 (7페이지)
- RUS** Комплект поставки (с. 2–6) / Руководство по монтажу (с 7)
- JAP** 納品内容(2–6 ページ)/組立て説明書(7 ページ)
- CHIN** 供货范围 (第2–6页)/安装说明 (第7页)



1



2



3



4

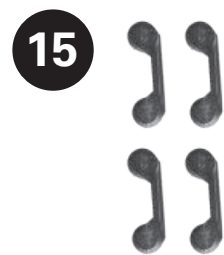
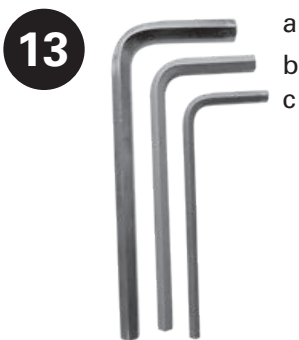
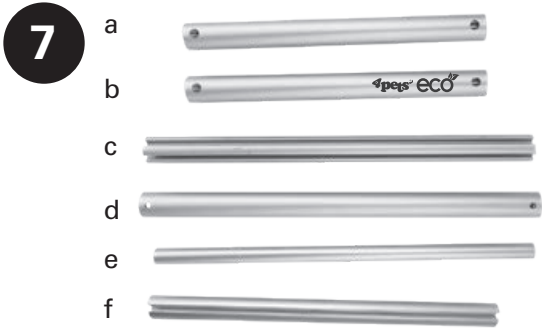


5



6





D

1. Seitenwand links
2. Seitenwand rechts
3. Türe
4. Rückwand
5. Bodenplatte inkl. Bodenmatte
6. Dachplatte
7. Profile
 - a. Dach hinten
 - b. Dach vorne
 - c. Boden hinten
 - d. Profil Rückwand quer
 - e. Rückwandstab
 - f. Boden vorne
8. ZylSchr Insek M6x16 mit U-Scheibe
9. Feststellring
10. Drehverschluss
11. Verbinder SR
12. LiSchr Insek M5x22
13. Stiftschlüssel sw Gr. 4/Gr. 3/Gr. 2.5
14. Anleitung DogBox
15. Vibraclips

F

1. Paroi latérale gauche
2. Paroi latérale droite
3. Porte
4. Paroi arrière
5. Plaque de sol avec tapis de sol
6. Plaque de toit
7. Profilés
 - a. Toit arrière
 - b. Toit avant
 - c. Sol arrière
 - d. Profilé transversal de paroi arrière
 - e. Barre de paroi arrière
 - f. Sol avant
8. Vis cyl. à 6 pans creux M6x16 avec rondelle en U
9. Bague de blocage
10. Fermeture rotative
11. Raccord SR
12. Vis à tête bombée à 6 pans creux M5x22
13. Clés mâles coudées de 4/3/2,5
14. Guide DogBox
15. Vibraclips

I

1. Fiancata sinistra
2. Fiancata destra
3. Porte
4. Parete posteriore
5. Pavimento incl. tappetino
6. Pannello di copertura
7. Profili
 - a. Tetto lato posteriore
 - b. Tetto lato anteriore
 - c. Pavimento lato posteriore
 - d. Profilo parete posteriore trasversale
 - e. Asta parete posteriore
 - f. Pavimento lato anteriore
8. Vite a testa cilindrica a esagono incassato M6x16 con rondella a U
9. Anello di fermo
10. Tappo a vite
11. Connettore SR
12. Vite a testa tonda a esagono incassato M5x22
13. Chiave a brugola amp. 4/amp. 3/amp. 2.5
14. Istruzioni DogBox
15. Vibraclip

E

1. Left-hand side panel
2. Right-hand side panel
3. Doors
4. Back panel
5. Floor plate incl. floor mat
6. Roof plate
7. Profiles
 - a. Roof, rear
 - b. Roof, front
 - c. Floor, rear
 - d. Profile, back panel, transverse
 - e. Back panel rod
 - f. Floor, front
8. M6x16 socket head cap screw with U-disc
9. Locking ring
10. Turn lock
11. SR connector
12. M5x22 hexagon socket button head screw
13. Pin spanner, WAF 4/WAF 3/WAF 2.5
14. DogBox instructions
15. Vibraclips

NL

1. Zijwand links
2. Zijwand rechts
3. Deur
4. Achterwand
5. Bodemplaat incl. bodemmat
6. Dakplaat
7. Profielen
 - a. Dak achter
 - b. Dak voor
 - c. Bodem achter
 - d. Profiel achterwand dwars
 - e. Achterwandstang
 - f. Bodem voor
8. Cil.schroef Insek M6x16 met O-ring
9. Borgring
10. Draaisluiting
11. Verbinder SR
12. Lenschr. Insek M5x22
13. Stiftsleutel sw gr.4/gr.3/gr.2.5
14. Handleiding DogBox
15. Vibraclips

DK

1. Sidevæg venstre
2. Sidevæg højre
3. Dør
4. Bagvæg
5. Bundplade inkl. måtte
6. Tagplade
7. Profiler
 - a. Tag bag
 - b. Tag foran
 - c. Bund bag
 - d. Profil bagvæg på tværs
 - e. Bagvægsstav
 - f. Bund foran
8. Cyl.skr. unbrako M6x16 med U-skive
9. Låsering
10. Drejelukning
11. Forbindelsesstykke SR
12. Li.skr.unbrako M5x22
13. Unbrakonøgle str. 4/str. 3/str. 2.5
14. Vejledning DogBox
15. Vibraclips

ESP

1. Pared lateral izquierda
2. Pared lateral derecha
3. Puertas
4. Pared posterior
5. Placa del suelo incl. alfombrilla
6. Placa del techo
7. Perfiles
 - a. Techo, parte posterior
 - b. Techo, parte delantera
 - c. Suelo, parte posterior
 - d. Perfil pared posterior, sentido transversal
 - e. Barra parte posterior
 - f. Suelo, parte delantera
8. Tornillos de cabeza hueca hexagonal M6x16 con arandelas en U
9. Anillo de bloqueo
10. Cierre giratorio
11. Conector de regulación de la estabilidad
12. Tornillos de cabeza cilíndrica abombada M5x22
13. Llave hexagonal tam. 4/3/2,5
14. Instrucciones DogBox
15. Vibraclips

HU

1. Bal oldalfal
2. Jobb oldalfal
3. Ajtó
4. Hátfal
5. Alaplemez borítással
6. Tetőlemez
7. Profilok
 - a. Hátsó felső
 - b. Elülső felső
 - c. Hátsó alsó
 - d. Keresztprofil a hátfalhoz
 - e. Hátfalmerevítő
 - f. Elülső alsó
8. Belső kulcsnyílású hengerfejű csavar alátéttel, M6×16
9. Rögzítőgyűrű
10. Elforgatható rögzítőelem
11. Összekötőelem, SR
12. Belső kulcsnyílású lencsefejű csavar, M5×22
13. 4-es/3-as/2,5-ös imbuszkulcs
14. DogBox használati útmutató
15. Rezgéscsillapítók

POL

1. Ściana boczna lewa
2. Ściana boczna prawa
3. Drzwi
4. Ściana tylna
5. Płyta podłogowa z matą podłogową
6. Płyta dachowa
7. Profile
 - a. Dach z tyłu
 - b. Dach z przodu
 - c. Podłoga z tyłu
 - d. Profil ściany tylnej poprzeczny
 - e. Pręt ściany tylnej
 - f. Podłoga z przodu
8. Śr. z łbem w. imb. M6x16 z podkładką U
9. Pierścień ustalający
10. Zamknięcie obrotowe
11. Łącznik SR
12. Śr. z ł. socz. imb. M5x22
13. Klucz kołkowy czarny rozm. 4/rozm. 3/rozm. 2,5
14. Instrukcja DogBox
15. Zaczepy Vibraclip

KOR

1. 좌측 사이드 패널
2. 우측 사이드 패널
3. 문
4. 리어 패널
5. 바닥 패널(매트 포함)
6. 지붕 덮개
7. 프로파일
 - a. 지붕 뒤쪽
 - b. 지붕 앞쪽
 - c. 바닥 뒤쪽
 - d. 리어 패널 가로방향 프로파일
 - e. 리어 패널봉
 - f. 바닥 앞쪽
8. ZylSchr Insek M6x16
(U자형 와셔 포함)
9. 고정 링
10. 스크류 캡
11. 컨넥터 SR
12. LiSchr Insek M5x22
13. 핀 렌치(렌치 사이즈 4/3/2.5)
14. DogBox 설명서
15. Vibraclip

RUS

1. Боковая стенка левая
2. Боковая стенка правая
3. Дверца
4. Задняя стенка
5. Панель днища с ковриком
6. Панель крыши
7. Профили
 - a. для крыши сзади
 - b. для крыши спереди
 - c. для днища сзади
 - d. профиль для задней стенки поперечный
 - e. планка для задней стенки
 - f. для днища спереди

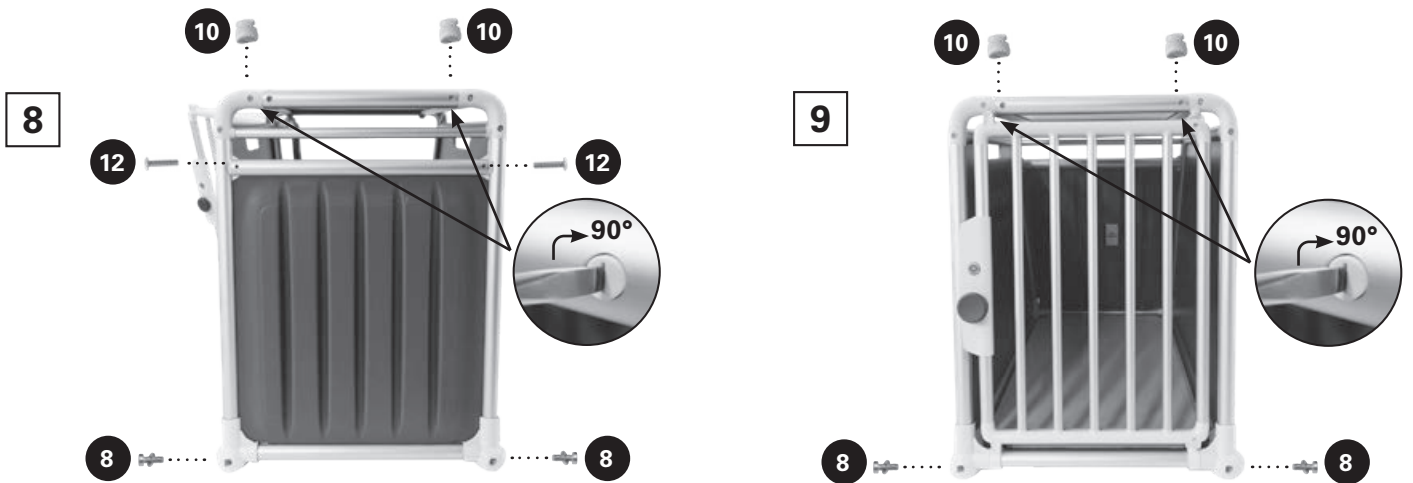
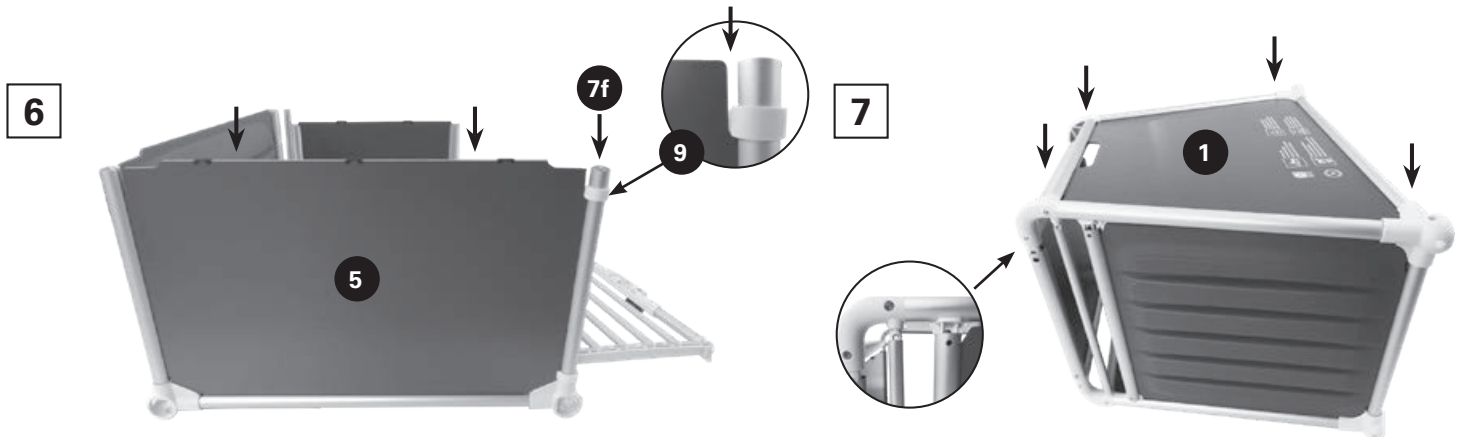
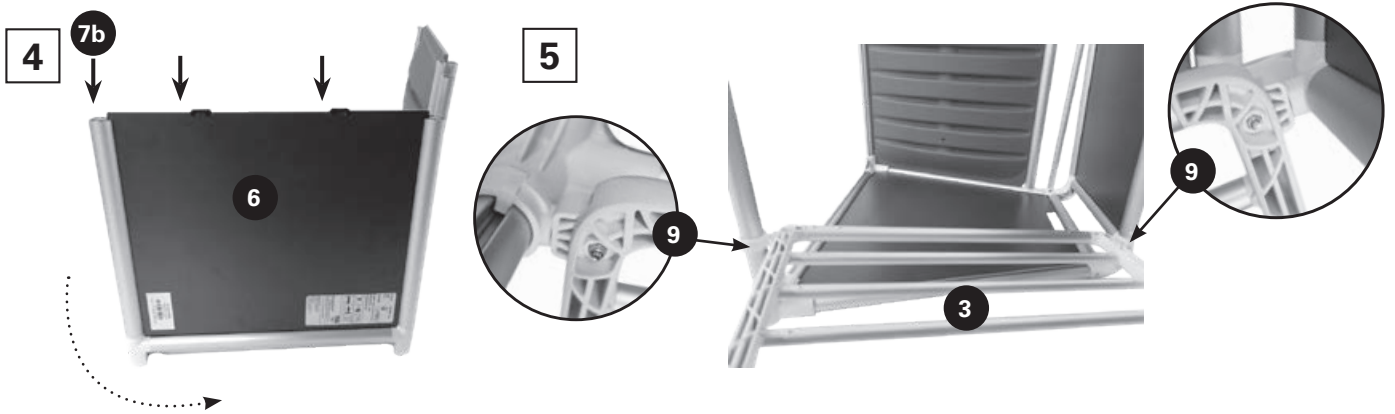
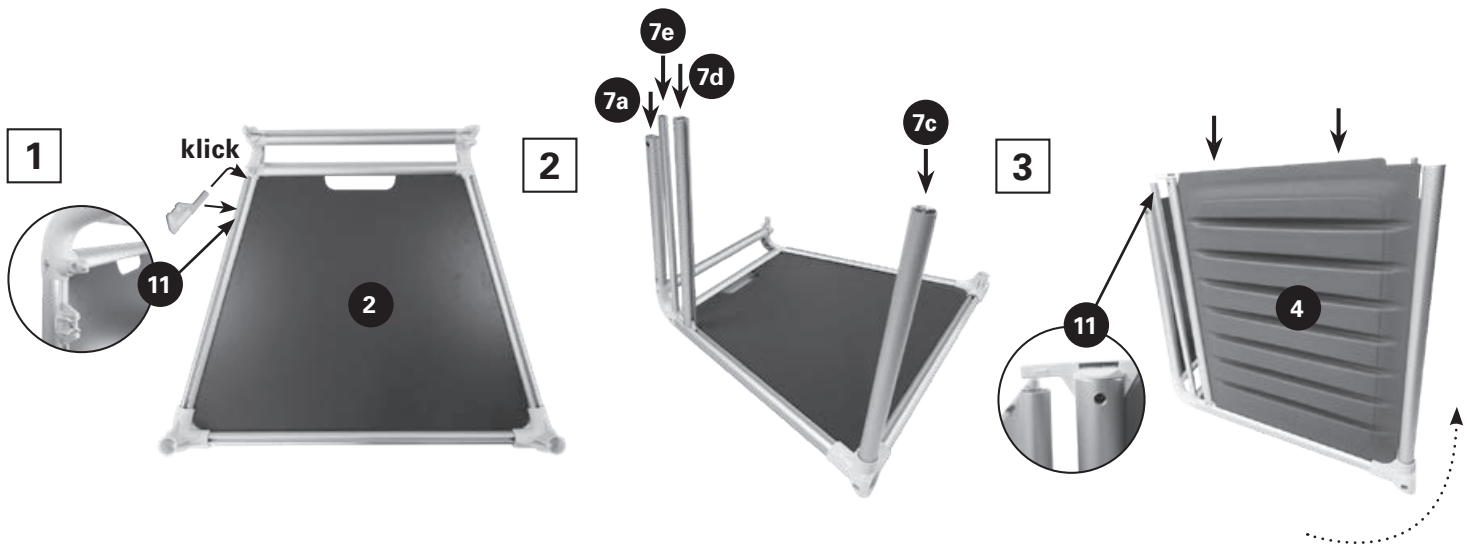
JAP

1. 左側方パネル
2. 右側方パネル
3. 扉
4. 後方パネル
5. フロアパネル(フロアマットを含む)
6. ルーフパネル
7. 成形材
 - a. 後方ルーフ
 - b. 前方ルーフ
 - c. 後方フロア
 - d. 横方向後方パネル成形材
 - e. 後方パネルバー
 - f. 前方フロア
8. M6x16 六角穴付き平頭ネジ、ワッシャー付き
9. 固定リング
10. ねじ込みプラグ
11. ジョイント SR
12. M5x22 六角穴付き左ネジ
13. レンチ、サイズ4/サイズ3/サイズ2.5
14. ドッグボックス取扱説明書
15. Vibraclip(ヴィブラクリップ)

CHIN

1. 左侧壁
2. 右侧壁
3. 门
4. 后壁
5. 地板, 包括地板垫
6. 顶板
7. 型材
 - a. 后顶
 - b. 前顶
 - c. 后地板
 - d. 横向后壁型材
 - e. 后壁杆
 - f. 前地板
8. 内六角圆柱头螺栓M6x16, 带U型垫片
9. 锁紧环
10. 旋转锁
11. SR连接件
12. 内六角吊环螺栓M5x22
13. SW销钉扳手, 规格尺寸4/3/2.5
14. DogBox说明书
15. 振动夹

8. Винт с цилиндр. головкой Insek M6x16 с подкладной шайбой
9. Установочное кольцо
10. Дверной запор
11. Соединитель SR
12. Винт со сферо-цилиндр. головкой Insek M5x22
13. Штифтовой гаечный ключ sw разм. 4/разм. 3/разм. 2,5
14. Руководство по эксплуатации DogBox
15. Вибро-скобы



10.52199.0044.2/02.22



**Türdrehen / Door rotation / Girando porta /
Porte tournant / Deur draaien / Puerta giratoria /
Drejning af dør / Ajtóelforgatás / Obrót drzwi /
문 회전 / Угол поворота дверцы / 扉の旋回 /
旋转门**

